

Odkaz na produkt: <https://www.cncworld.sk/kbov-hlinkov-rebrk-4x4-s-ploinou-p-345.html>



Kĺbový hliníkový rebrík 4x4 s plošinou

Cena s DPH **209.00 €**

Cena bez DPH **169.92 €**

Dostupnosť **Dostępný**

Katalógové číslo **10316**

Kód výrobcu **HR-44**

Výrobca **Higher**

Popis produktu

HIGHER Kĺbový hliníkový rebrík 4x4 (vrátane platformy)

4x4 HIGHER rebrík - univerzálny a funkčný

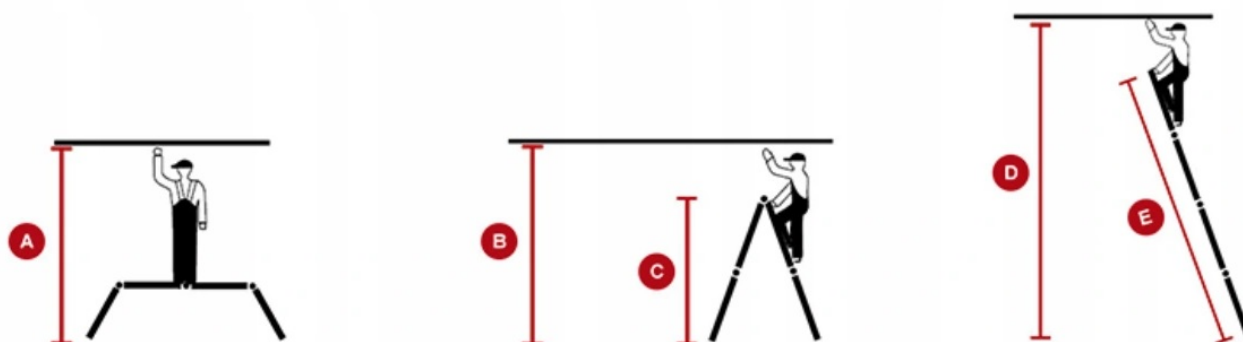
4x4 HIGHER kĺbový hliníkový rebrík s plošinou - ide o najuniverzálnejší rebrík dostupný na našom trhu. Rebrík je možné použiť ako pracovnú plošinu (oceľová plošina v cene, samostatne stojaci rebrík aj ako oporný rebrík. Najväčšou výhodou rebríka je jeho multifunkčnosť a kompaktné rozmery po zložení).

Technické špecifikácie:

- Katalógové číslo: **ponúkaný model: ML-104A / verzia bez platformy: ML-104**
- Dá sa nastaviť do **7 polôh**
- Hmotnosť rebríka: **15 kg**
- Šírka stabilizátorov: **60 cm**
- Maximálne zaťaženie: **150 kg / v súlade s EN-131**
- **Vyhĺásenie o zhode EN-131**
- Po inštalácii platformy na multifunkčný rebrík sa získa prístátie s rozmermi 140x29,5 cm.



Rozmery:

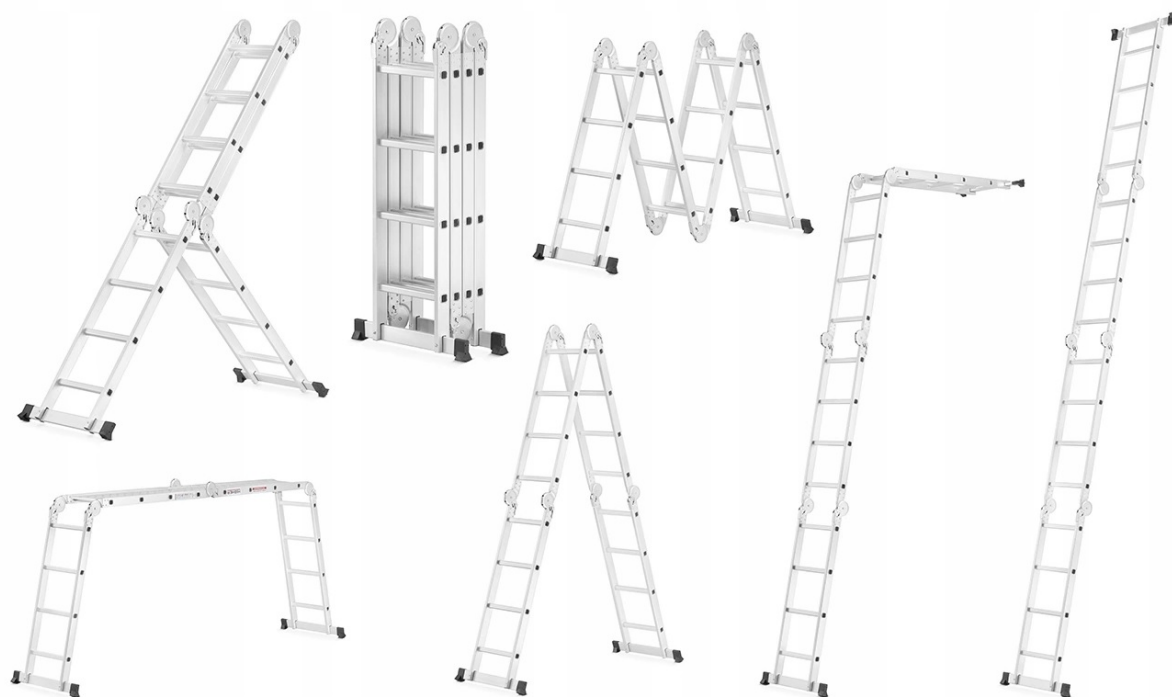


- A - pracovná výška * - cca 3,00 m (poloha - pracovná plošina)
- B - pracovná výška * - cca 4,20 m (poloha - samostatne stojací rebrík)
- C - výška rebríka - 2,20 m (poloha - voľne stojací rebrík)
- D - pracovná výška * - cca 5,60m (poloha - oporný rebrík)
- E - dĺžka rebríka - 4,60 m (poloha - sklonený rebrík)
- Transportné rozmery: dĺžka - 124cm x šírka 37cm x výška 26cm
- Po inštalácii platforiem na multifunkčný rebrík sa získa prístátie s rozmermi 140x29,5 cm.

* Termín „pracovná výška“ je termín používaný na označenie približnej výšky, do ktorej je možné bezpečne dosiahnuť rebrík. Tieto sú kontrolované, priemerné hodnoty prijaté väčšinou výrobcov rebríkov.

Najmultifunkčnejší a najkompaktnejší rebrík na trhu

Nezáleží na tom, či ste profesionál alebo kutil - tento rebrík bude určite nepostrádateľným pomocníkom vo vašej dielni. Kompaktný, robustný, multifunkčný - všetko v jednom rebríku. Môžete ho ľahko prepravovať v kufri, postaviť ho do garáže, dielne alebo dokonca do bytu. Použitie 6 pohyblivých oceľových kĺbov v rebríku vám umožňuje nastaviť rebrík až v 7 rôznych kombináciách - to z neho robí najuniverzálnejší rebrík na trhu.



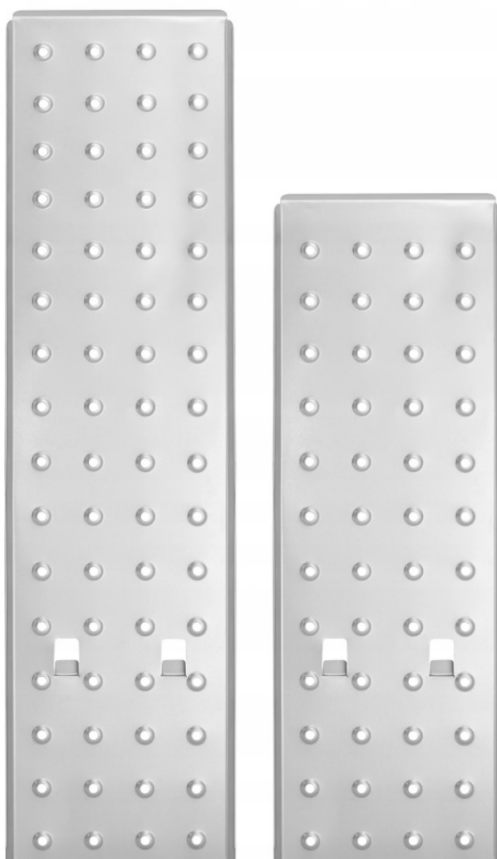
Pracovná plošina s pracovnou výškou 3,00 m

Kĺbový rebrík 4x4 HIGHER je možné prestavať na pracovnú plošinu s výškou približne 120 cm a pracovným dosahom približne 3,00 m. Rebrík je vybavený špeciálnou protišmykovou oceľovou plošinou. Vďaka tejto funkcii nebudete musieť používať plošiny ani lešenie. Výška rebríka vám umožní jednoducho vykonávať väčšinu prác vo vnútorných priestoroch.



Špeciálna oceľová platforma

Kĺbový rebrík 4x4 je vybavený špeciálnou oceľovou plošinou, vďaka ktorej môžete rebrík používať ako plošinu alebo lešenie. Oceľová plošina je protišmyková a bezpečná vďaka perforovanému povrchu. Špeciálne háčiky na priečkach zabraňujú „vytrčaniu“ plošiny počas používania.



Samostatne stojaci rebrík s pracovnou výškou 4,20 m

Kĺbový rebrík 4x4 je možné vyklopiť aj v klasickej polohe, tzv voľne stojace, známe aj ako maľba. Toto nastavenie vám umožní vykonávať väčšinu ľahkých prác až do pracovnej výšky 4,20 m.



Naklonený rebrík s pracovnou výškou 5,60 m

Kĺbový rebrík je možné vyklopiť aj ako šikmý rebrík (poloha najdlhšieho rebríka) a dosiahnuť tak dĺžku 4,60 m a pracovný dosah 5,60 m. Je to najdlhšia možná poloha rebríka.



Kĺby - najväčšia výhoda

Konštrukcia rebríka je vybavená pevnými oceľovými spojmi, ktoré umožňujú plynulú a rýchlu zmenu polohy rebríka. Kĺby sú prinitované k profilu rebríka, čo umožňuje aj ich výmenu (ako pohyblivá - prevádzková časť). Kĺby sú tiež súčasťou našich rebríkov, ktoré ich odlišujú od konkurencie.

Veľké, pevné oceľové spoje používané v našich rebríkoch sa vyznačujú vysokou pevnosťou, odolnosťou a spoľahlivosťou. Vyvinuli sme maximálne úsilie, aby naše kĺby boli najvyššej kvality. Môžeme sa pochváliť, že sú spoľahlivé a ľahko fungujúci uzamykací systém zaisťuje rýchly a pohodlný servis. Nezabudnite, že ako výrobca týchto rebríkov dodávame všetky náhradné diely. Naše spoje sú nitované k rebríkovým profilom.

Je to spotrebný diel - keď nastane potreba, môžete ľahko vymeniť spoje, ktoré je možné u nás kúpiť ako samostatný diel.



Kompaktné rozmery

Po zložení zaberá rebrík málo miesta a ľahko sa prepravuje a skladuje. Ľahko sa zmestí do kufru auta, dielne alebo garáže. Kompaktný dizajn rebríka uľahčuje a spríjemňuje jeho prenášanie a skladovanie.

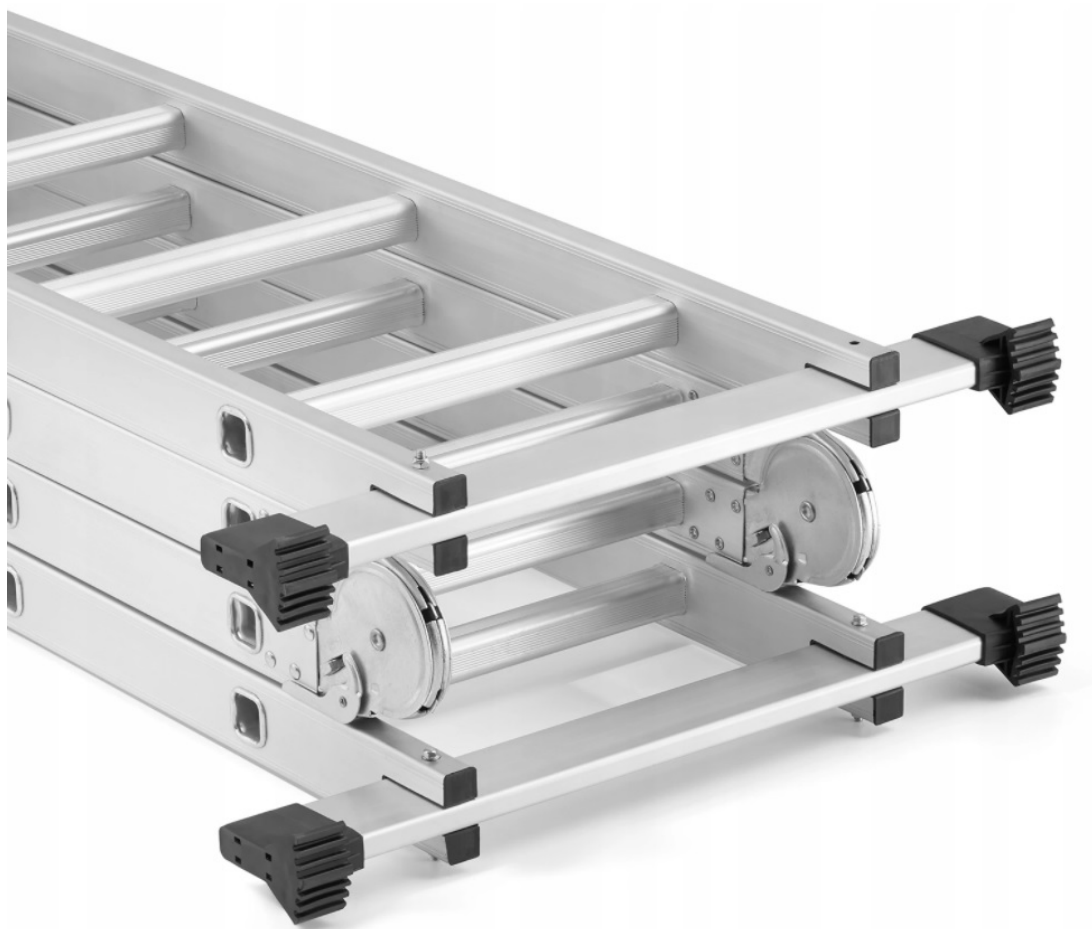


Protišmykové priečky

Kĺbový rebrík 4x4 je v súlade s bezpečnostnými požiadavkami vybavený drážkovanými priečkami, čo výrazne zvyšuje bezpečnosť pri používaní rebríka.

Stabilný a bezpečný

Rebrík je vybavený dvoma 60 cm širokými priečnymi stabilizátormi, ktoré zaručujú stabilitu rebríka aj na nerovnom teréne. Vďaka použitiu dvoch stabilizátorov - sa riziko prevrátenia rebríka počas práce znížilo na minimum. Vďaka použitiu protišmykových stabilizačných nožičiek vyrobených zo špeciálnej zmesi gumy a plastu so špeciálnymi rezmi - je rebrík ešte bezpečnejší aj na klzkom povrchu.



V súlade s európskou normou EN-131

Ponúkaný rebrík vyhovuje norme EN-131, čo znamená, že jeho konštrukcia bola vyvinutá tak, aby spĺňala všetky bezpečnostné požiadavky prijaté normou pre hliníkové rebríky.

