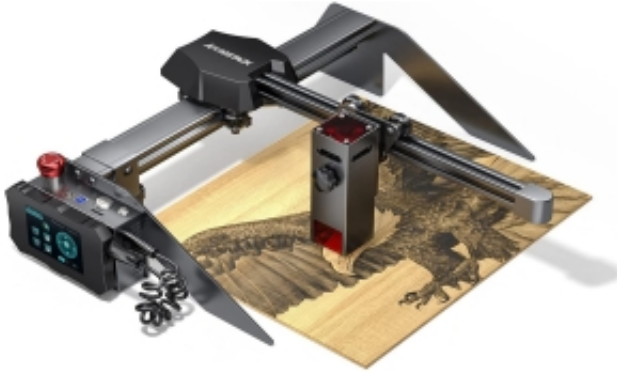


Údaje aktuálne k dátumu: 04-04-2025 22:28

Odkaz na produkt: <https://www.cncworld.sk/laserov-gravrovac-stroj-p9-m40-plotter-oficilna-distribucia-sk-p-705.html>

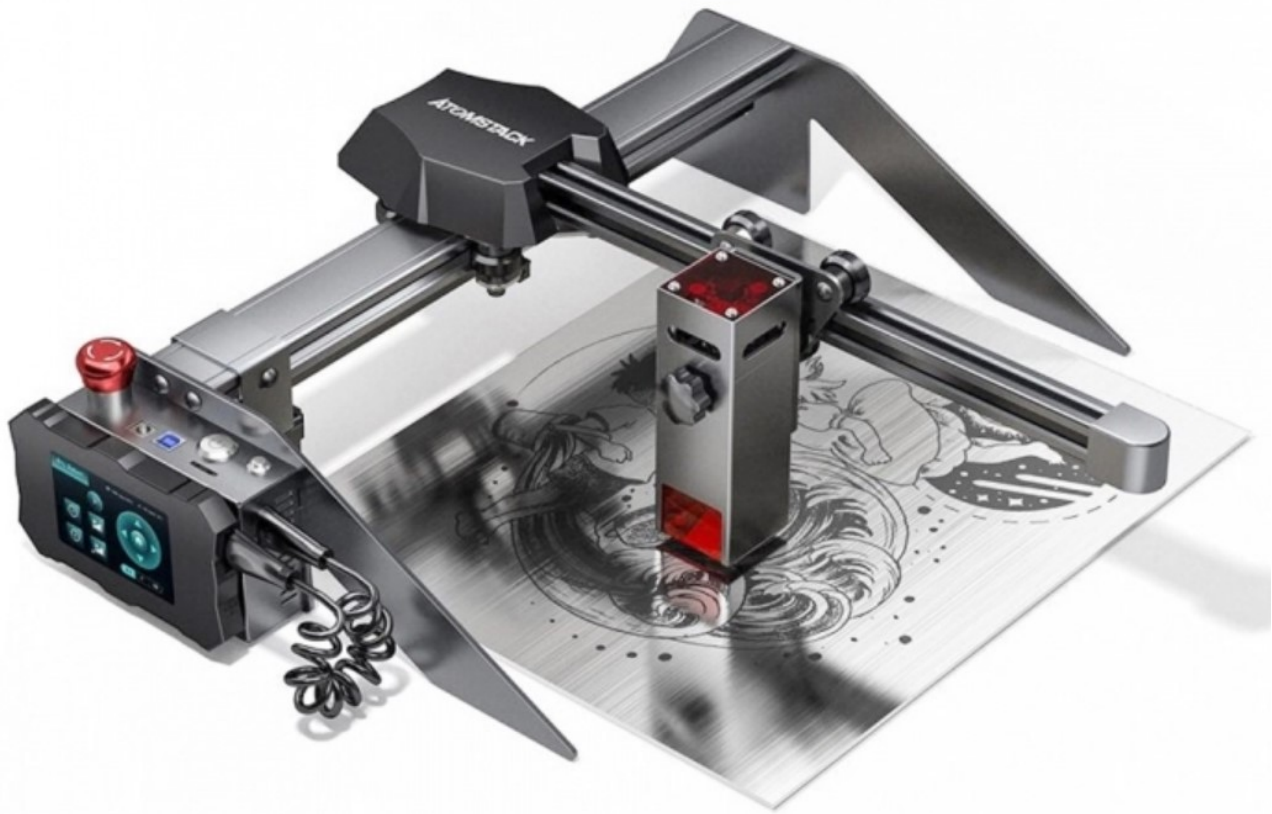
Laserový gravírovací stroj - P9 M40 plotter | Oficiálna distribúcia SK



Cena s DPH	489.00 €
Cena bez DPH	397.56 €
Dostupnosť	Dostupný
Odosielame do	24 hodín
Katalógové číslo	10435
Kód výrobcu	P9-M40
Výrobca	Atomstack

Popis produktu

Laserový gravírovač P9 M40 ATOMSTACK 22x25cm



Sme oficiálnym distribútorom tohto laserového gravírovača v Slovensko, k každej kúpe vystavujeme faktúru s DPH, z ktorej sa následne dá ľahko odpočítať DPH a zahrnúť ju do nákladov. Väčšina predajcov tohto gravírovača na trhu nevystavuje faktúry, čo znamená výrazne vyššie náklady pre kupujúceho.

POZOR!

Teraz si môžete k gravírovaču dokúpiť aj potrebné príslušenstvo pre efektívnu prácu, ako je napríklad ochrana so systémom na odsávanie dymu a ďalšie. Nájdete ich kliknutím na nasledujúci odkaz:

[Príslušenstvo pre laserové gravírovacie plotre](#)





Široké možnosti v malej laserovej mašine

Laserový gravírovač P9 M40 je úplná novinka na našom trhu, no už je overený v iných krajinách tisíckami zákazníkmi. Ide o mimoriadne praktický a kompaktný gravírovač, váži iba 3,5 kg, a vďaka malým rozmerom sa na ňom dá pracovať doslova všade.

Gravírovače P9 sa dajú použiť na prácu s mnohými materiálmi, od plastov, cez pleglejkú a drevo až po **kovy** - nie je to vtip, máme možnosť gravírovať dokonca aj na **nehrdzavejúcej ocele** vďaka špeciálne navrhutej hlave s antireflexným

systemom!

P9 M40 získal v porovnaní so starším modelom P7 M40 dôležité vylepšenia:

- Ovládací panel so bezpečnostným tlačidlom a dotykovým displejom (toto riešenie sa používa v drahších modeloch Atomstack)
- Nový filter na ochranu očí pred žiarením
- Použitie novej technológie lasera s väčšou hustotou zväzku a menšou bodkou, teraz bodka lasera má rozmer **0,08x0,08mm**, zatiaľ čo model P7 M40 mal bodku 0,14x0,14mm – **menšia bodka lasera = väčšia presnosť a koncentrácia zväzku**
- Zvýšená pracovná plocha až do **22x25cm**

New Upgraded Compressed Spot

* The newly upgraded compressed spot size is only 0.08*0.08mm, with greater energy density and more concentrated

* Using a 50mm focal length, the effective laser energy range is longer (compared to ordinary lasers)

P9 M40
Laser beam length 50mm
Size 0.08mm

800°~850°
Sintering temperature

Other brands
Laser beam length 30mm
Size 0.25mm

650°~700°
Sintering temperature

Longer effective energy range, higher energy density, stronger cutting ability, finer spot size



Laserový gravírovač P9 M40 nevyžaduje, ako CO2 lasery, chladenie vodou, nastavovanie optiky ani neustálu starostlivosť o parametre práce, aby dosiahol vynikajúcu kvalitu rezania. Jeho konštrukcia je veľmi jednoduchá, pevná a ľahká, čo znamená, že sa môžeme sústrediť na to, čo je najdôležitejšie - na tvorbu projektov.

Dostanete zariadenie s bezúdržbovou, modernou hlavou laserového gravírovania s dlhou životnosťou, čo znamená, že je spoľahlivé zakaždým, keď niečo vytvárate.

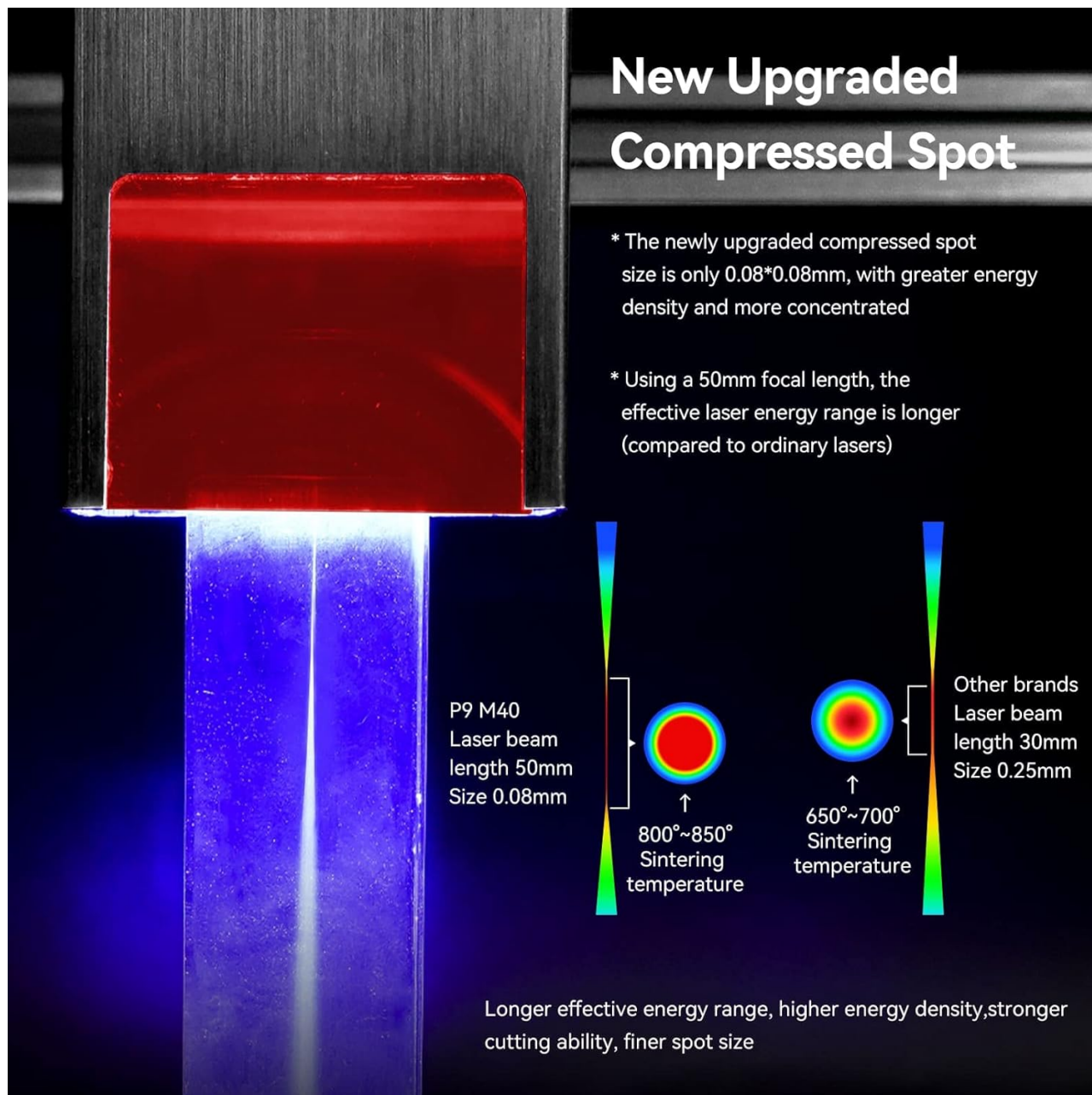
Vďaka využitiu inovatívnej technológie - vylepšenej hlavy laserového gravírovania s komprimovaným zväzkom laseru, sú gravúry oveľa ostrejšie ako u bežných gravírovačov konkurentov.

Nielen gravírovanie je jej silnou stránkou - je schopná rezať v mnohých materiáloch.

Čo odlišuje náš laserový gravírovač P9 M40?

Komprimovaný bod - vďaka použitiu systému 4 šošoviek v hlave laserového gravírovania a kolimácii zväzku je laserový zväzok oveľa komprimovanejší, a tým má väčšiu silu pri gravírovaní a rezaní. Bodka laseru má iba $0,0064\text{mm}^2$ - laser je veľmi hustý a má reálnu výstupnú silu 5,5W, čo umožňuje gravírovanie na keramike a dokonca na kovocho.

Laser v gravírovači má fixný fokus, a samotný zväzok je koncentrovaný na **50mm dĺžky (modely iných značiek majú 30mm)**, čo znamená, že sila laseru je stabilnejšia než u laserov so zmenšujúcim sa ohniskom.



New Upgraded Compressed Spot

* The newly upgraded compressed spot size is only $0.08 \times 0.08\text{mm}$, with greater energy density and more concentrated

* Using a 50mm focal length, the effective laser energy range is longer (compared to ordinary lasers)

P9 M40
Laser beam length 50mm
Size 0.08mm

800°~850°
Sintering temperature

Other brands
Laser beam length 30mm
Size 0.25mm

650°~700°
Sintering temperature

Longer effective energy range, higher energy density, stronger cutting ability, finer spot size

- **Offline gravírovanie:** Atomstack A10 PRO má dotykový panel na ovládanie, ktorý podporuje offline gravírovanie. Môžete rezať a gravírovať bez použitia počítača, nastavením všetkých potrebných parametrov na paneli. Ovládací panel má intuitívne a prehľadné užívateľské rozhranie a efektívny operačný systém pre rýchlu a efektívnu prácu. Aj užívatelia, ktorí nikdy nepoužívali žiadny laserový stroj, ho budú môcť ľahko používať.

- **Panel s praktickými tlačidlami a konektormi:** Môžete kedykoľvek zastaviť prácu zariadenia pomocou červeného tlačidla núdzového zastavenia, vedľa neho sú konektory, tlačidlo na rýchle zapnutie a vypnutie gravírovača a tlačidlo RESET, ktoré zastaví prácu, vypne terminál a reštartuje zariadenie.

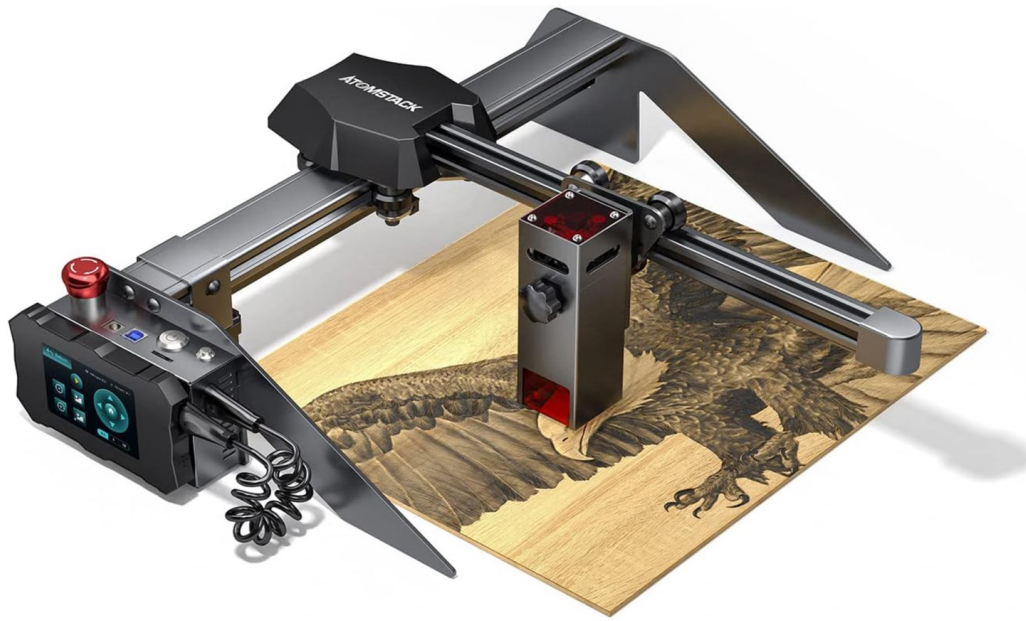


Atomstack P9 M40 Independent Control Terminal

- Offline engraving
- Touch operation
- Ergonomic design



- **Ultraľhká a odolná konštrukcia** - gravírovač váži iba 3,5 kg, jeho rám je úplne z hliníka. Skladanie zariadenia trvá menej ako 10 minút. Môžete ho ľahko premiestniť z miesta na miesto. Okrem toho je rám otvorený, čo uľahčuje umiestnenie materiálu do pracovnej plochy a jeho zmenu.

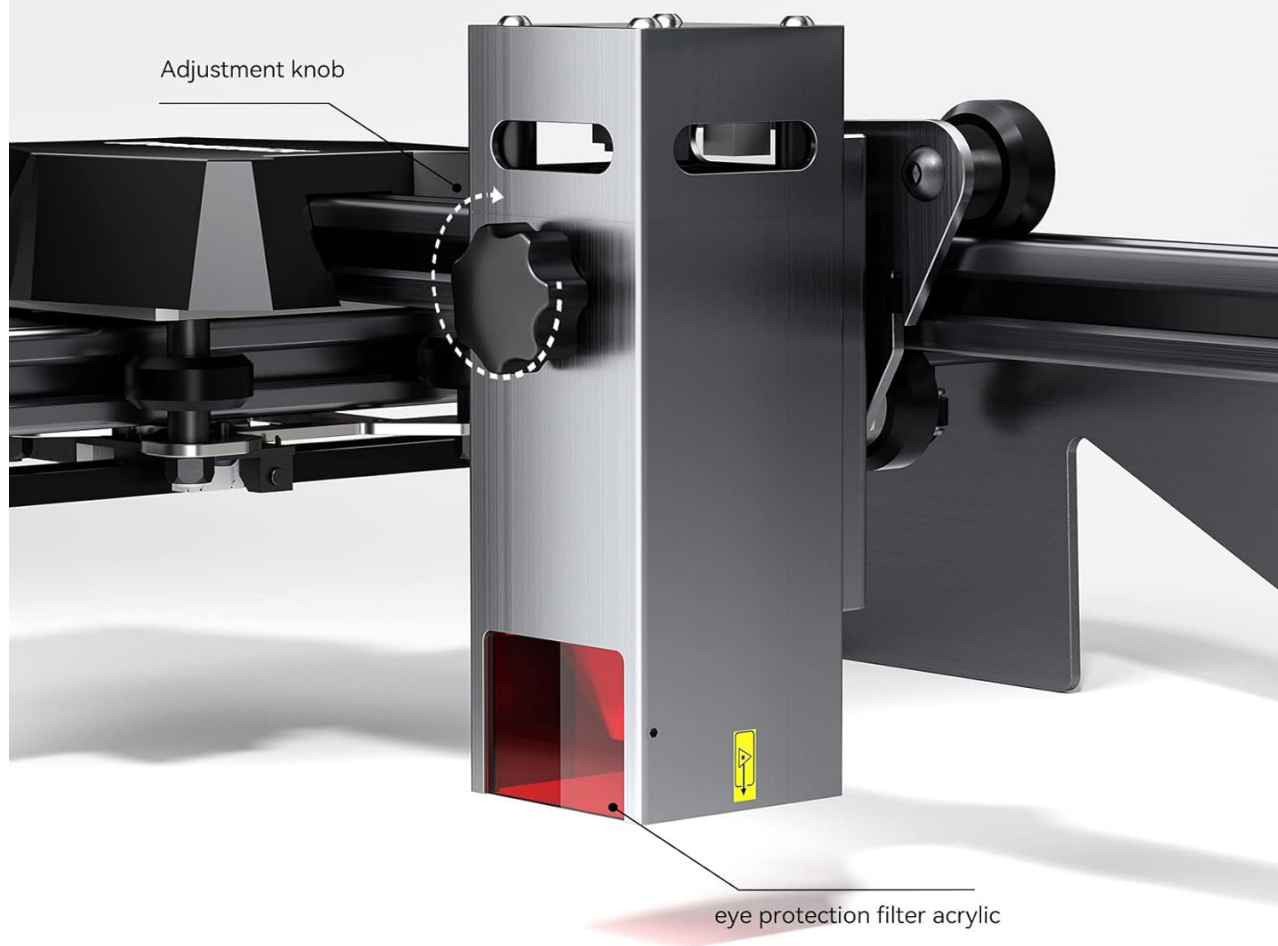


Free 4 Support Blocks



V balení s gravírovačom sú 4 stabilizačné opory - na dokonalé umiestnenie zariadenia voči materiálu. Pomáhajú aj pri gravírovaní s otáčacím príslušenstvom, pričom sa zvyšuje výška.

Spiral Button Makes Height Adjustment More Convenient



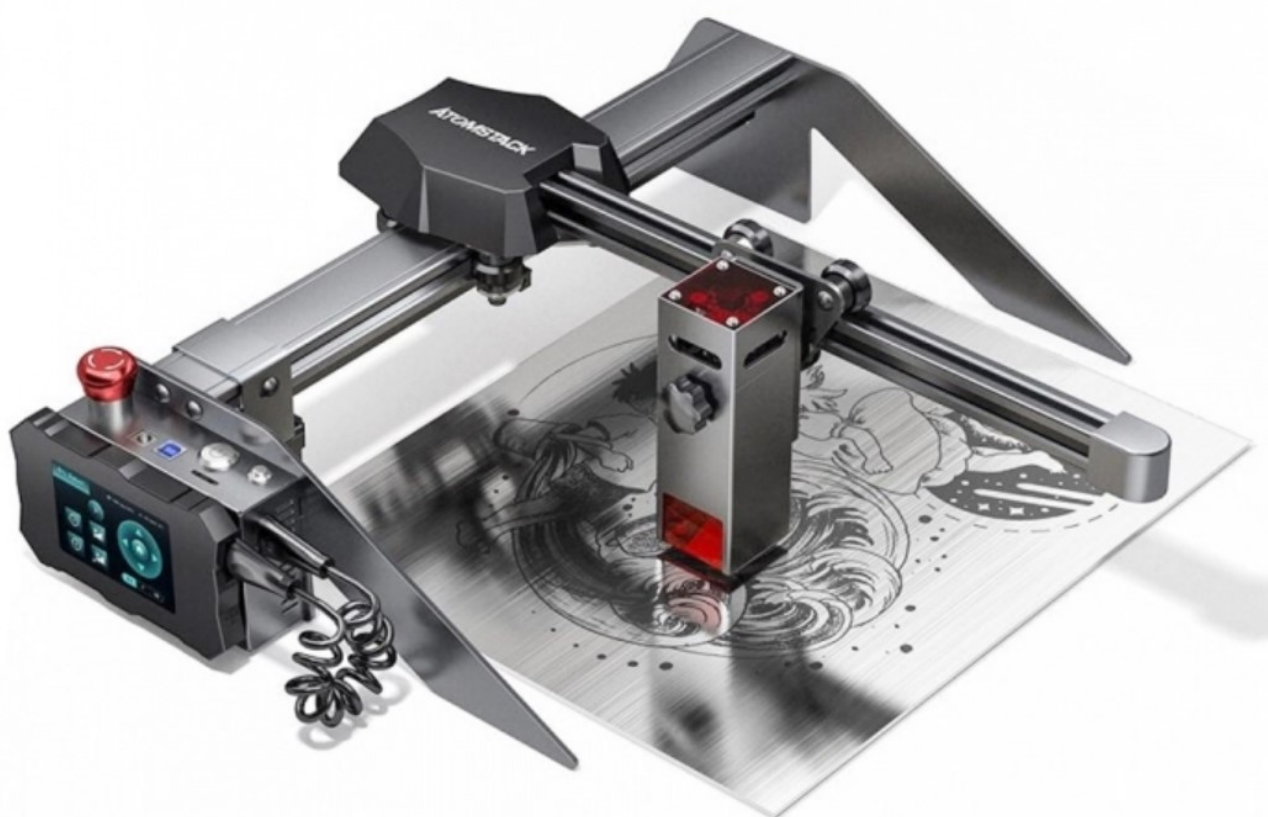
Laserová hlava je vybavená ovládačom výšky, čo umožňuje ľahko nastaviť výšku, ako aj skleneným filtrom, ktorý absorbuje až 97% ultrafialového svetla, čo umožňuje prácu bez ochranných okuliarov.

Integrovaný závit: V zariadení sa používa integrovaný závit namiesto pripojeného spoja. Krokový motor a skrutka sú integrované, čo robí pohyb lasera presnejším a spoj trvácnejším.

Na osiach X a Y sú presné meracie línie, ktoré uľahčujú rýchle meranie dĺžok.

Aké materiály môžete použiť s laserovým gravírovačom P9 M40?

- **Materiály na gravírovanie:** Drevo, preglejka, bambus, kartón, akryl, plast, koža, MDF, dlaždice, lakovaný kov, nerezová oceľ atď.
- **Materiály na rezanie:** Kartón, míc, preglejka, akryl, plast, pena, MDF, koža, preglejka.



Čo nájdete v balení:

- Laserový gravírovač P9 M40
- Návod na obsluhu
- Ochranná podložka na stôl
- Príslušenstvo na montáž
- USB kábel na pripojenie
- 4 stabilizačné opory

Technické špecifikácie laserového gravírovača P9 M40:
