

Odkaz na produkt: <https://www.cncworld.sk/siln-hlinkov-rebrk-3x12-8m-univerzlny-p-347.html>



Silný hliníkový rebrík 3x12 8m univerzálny

Cena s DPH **359.00 €**

Cena bez DPH **291.87 €**

Dostupnosť **Dostępný**

Katalógové číslo **10319**

Kód výrobcu **D-312-H**

Výrobca **Higher**

Popis produktu

SILNÝ HLINÍKOVÝ ŽEBER 3x12 UNIVERZÁLNY

Hliníkový rebrík 3x12: až 7 rôznych polôh na 1 rebríku! Super univerzálne, odolné, multifunkčné! Ku každému rebríku je závesný hák ZADARMO!

- 7 rôznych použití (popísaných nižšie)
- umiestnené na schodisku / univerzálne
- má polyamidové valčeky / odolný
- zvýšila celkovú dĺžku o 50 cm - teraz až o 8,13 m / najdlhšia



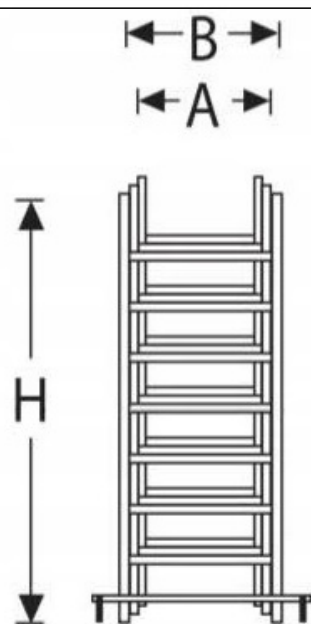
Stručný technický popis:

- rebríkový model: **3x12**
- Trojprvkový rebrík x 12 priečok pre každý prvok
- predĺžená dĺžka o 50 cm / najdlhšia na trhu
- hliník - odolný voči poveternostným vplyvom, ľahký a pevný
- maximálne zaťaženie: **150 kg / priečka**
- rebrík je možné umiestniť na schody (**STAIRS SYSTEM**)
- multifunkčné - až 7 rôznych aplikácií a pracovných polôh
- univerzálny - možno použiť na akýkoľvek povrch
- vybavené polyamidovými valčekmi (ľahko sa vysúvajú + zvýšená odolnosť) (**EASY SLIDE SYSTEM**)
- pevné a odolné kovanie (vodidlá rebríka)
- **NASTAVTE SPRÁVNY SYSTÉM (SET RIGHT SYSTEM)**
- kompletný - dodávaný so stabilizačnou tyčou a skrutkami
- drážkované protišmykové priečky
- silné, odolné protišmykové nožičky trvale pripevnené k profilu
- vymeniteľné protišmykové stabilizačné nožičky
- hmotnosť: **18,00 kg**
- bočný profil: **70x20mm + 60x20mm**

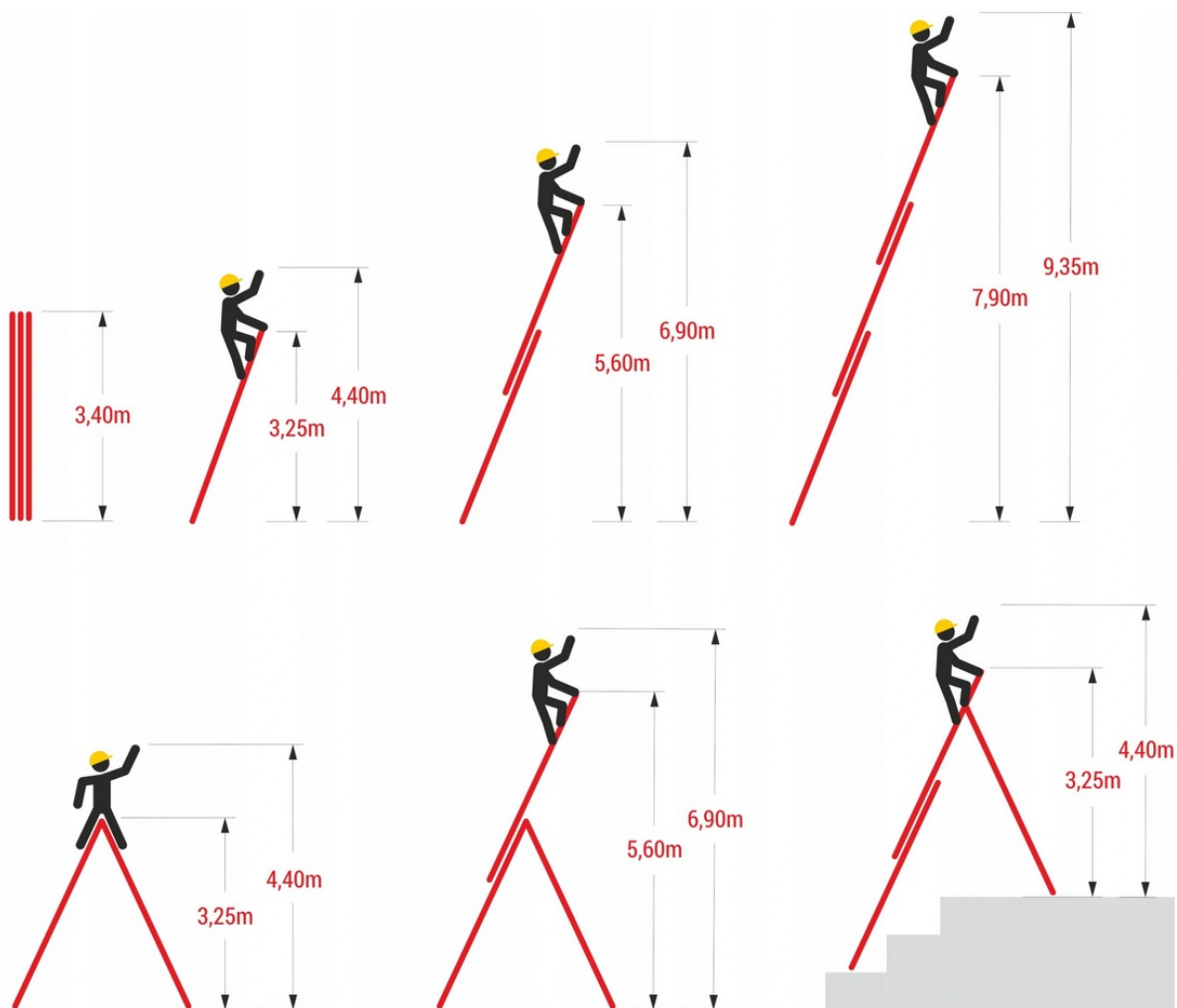
Použitie hliníkovej zliatiny 6063 pri stavbe rebríkov, ktorá je vďaka svojim vlastnostiam najlepším materiálom pre ľahké a odolné konštrukcie (potvrdzujú to mapy Ashby a prieskum trhu).

Technické dáta:

- celková šírka najužšieho prvku: **34 cm (A)**
- celková šírka stredného prvku: **40 cm (B)**
- celková šírka najširšieho prvku: **44 cm (C)**
- šírka stabilizátora (základňa rebríka): **98 cm (D)**
- dĺžka rebríka v zloženom stave (preprava / skladovanie): **3,40 m (v)**



Rozmery rebríka a možné nastavenia:



Pracovná výška je sprievodcom ukazujúcim očakávanú výšku, ktorú je možné dosiahnuť z rebríka. Pracovná výška ukazuje možný rozsah rebríka a je to približná hodnota, ktorú používa väčšina výrobcov.

Vyberajte múdro - radíme, na čo sa zamerať!

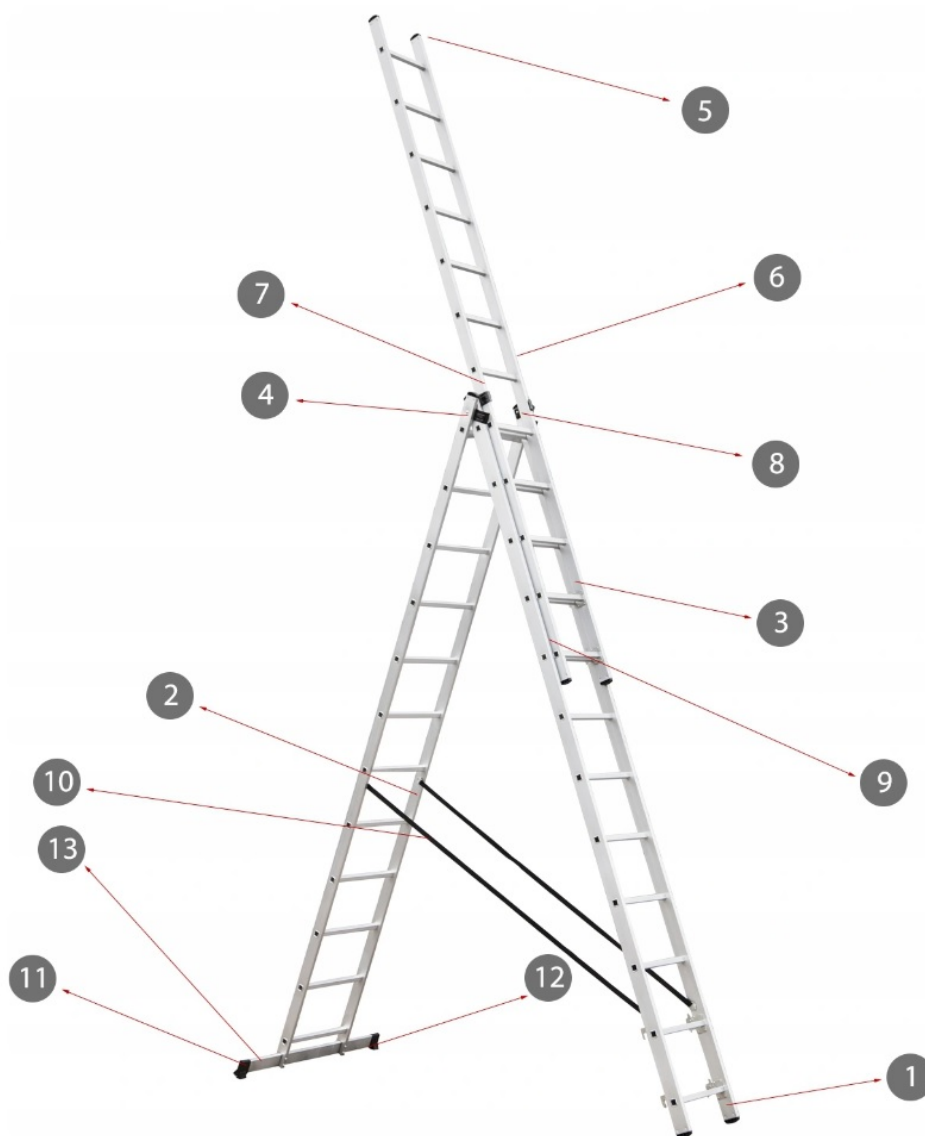
Aby bol váš nákup úspešný, odporúčame vám, aby ste si prečítali, hovoríme to, čo ostatní nehovorí. Na čo by ste si pri kúpe rebríka mali dať obzvlášť pozor?

- **celková dĺžka rebríka** - prečo? vysvetľujeme: máme dva rebríky 3x12: lacnejšie a drahšie. Dôkladne kontrolujeme dĺžku rebríka v zloženom stave, vo voľnej polohe, celkovú dĺžku a vidíte rozdiely. Lacnejší vychádza oveľa kratší a menší ako drahší, dá sa povedať, že ide o iný produkt. Je teda lacnejší rebrík skutočne lacnejší? Je to skôr zdanlivá úspora, pretože ak má lacnejší rebrík 3x12 parametre ako rebrík 3x11, prečo preplácať? stoj za to venovať pozornosť!
- **systémy ochrany proti oderu výstuh** - vedeli ste, že keď je rebrík vysunutý a zložený, výstuh sa odierajú o vodidlá rebríka? To spôsobuje rýchle opotrebovanie rebríka a nutnosť jeho výmeny už po niekoľkých rokoch. Venujte pozornosť - či má rebrík bezpečnostné prvky, ktoré predĺžia jeho životnosť. Firma HIGHER používa polyamidové valčeky a systém **EASY SLIDE**, ktorý chráni výstuh rebríkov pred oderom a tým predlžuje ich životnosť.
- **prispôsobenie sa schodisku** - pri kúpe rebríka sa oplatí mať niečo také, pretože potom môžete rebrík používať prakticky v každom teréne bez ohľadu na to, či ide o rovný povrch, schody alebo svah. HIGHER rebríky, ktoré sú prispôsobené na schody **STAIRS SYSTEM**, môžete použiť prakticky kdekoľvek chcete.
- **protišmykové nožičky a povrchové úpravy natrvalo pripevnené k nosníkom rebríka** - oplatí sa zvoliť rebrík, kde sú všetky bezpečnostné prvky (nožičky, zátky) napevno pripevnené k vodidlám. Naše rebríkové systémy používajú lisované kovanie, vďaka čomu sú odolné a veľmi ťažké na odstránenie.
- **kde si môžete kúpiť rebrík** - prečo je taký dôležitý? Pri kúpe rebríka sa oplatí spoľahnúť na rokmi overeného dobrého predajcu, ktorý nám poskytne nielen výborný tovar, ale v prípade potreby aj všetky diely a príslušenstvo k rebríkom.

Prečo sa oplatí vybrať si našu značku? Nenechajte sa riadiť len nízkou cenou.

Náš rebrík bol vyvinutý na základe dlhoročných skúseností a najlepších technických riešení používaných v tomto odvetví. Nie sme najlacnejší, pretože cena nebola jediným determinantom nášho produktu. Ukázali sme, že lacnejší rebrík je v skutočnosti zdanlivou úsporou vďaka svojej skrátenej dĺžke. Pozrite sa, čo ponúkame a čím sa náš produkt odlišuje.

Schéma budovania rebríka



- **1.** Protišmykové plastové nožičky trvale pripevnené k rebríkom.
- **2.** Oceľové pohyblivé spony zaisťujúce popruhy.
- **3.** Háčiky upevňujúce a zaisťujúce rebrík 4 ks (2 na každej strane) - vďaka tomu možnosť použitia odnímateľného prvku ako výškového vyrovnávača - tzv. „Prispôsobenie schodisku“ (SYSTÉM SCHODÍN)
- **4.** SPRÁVNE NASTAVENÝ SYSTÉM.
- **5.** Bezpečnostné nožičky.
- **6.** Odnímateľný prvok rebríka - ktorý možno použiť ako samostatný rebrík.
- **7.** Silné oceľové koľajnice - rebríkové kovanie.
- **8.** Systém EASY SLIDE (špeciálne polyamidové kolieska uľahčujúce vysúvanie a skladanie rebríka + ochrana proti oderu výstuh)
- **9.** Špeciálny zaisťovací kolík, ktorý zabráni prílišnému sklznutiu rebríka.
- **10.** Pevné a odolné polypropylénové popruhy zaisťujú správny rozstup rebríka vo voľnej polohe.

-
- **11.** Priečna tyč (stabilizátor) namontovaná pomocou 4 skrutiek pre väčšiu bezpečnosť.
 - **12.** Pogumované protišmykové nožičky stabilizátora.
 - **13.** Plastové prekrytia v spodnej časti rebríka.

Prispôsobenie schodisku, t.j. STAIRS SYSTEM

V rebríku je použité jednoduché riešenie, ktoré umožňuje postaviť rebrík nielen na rovný povrch, ale aj na nerovný povrch (schody, svah). Systém je možné stručne popísať v 3 krokoch:

- **krok 1 - vytiahnete posledný (najužší prvok rebríka), ktorý bude fungovať ako výškový vyrovnávač**
- **krok 2 - rebrík umiestnite do voľne stojacej polohy**
- **krok 3 - odstránený prvok je pripevnený k spodnej časti pomocou montážnych hákov / prispôsobenie je pripravené.**

Vďaka tejto možnosti je rebrík veľmi všestranný. Toto praktické riešenie bude užitočné pre každého.

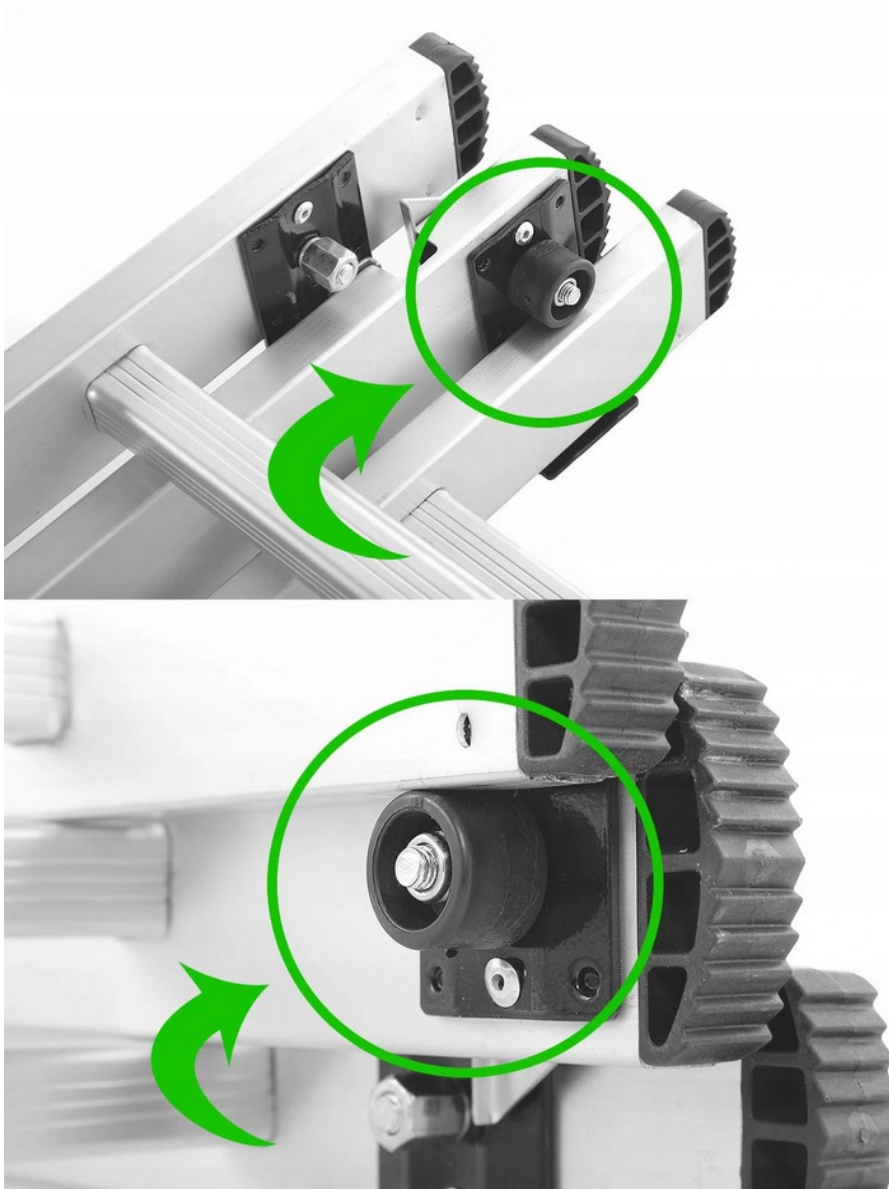
Rebrík 3x12 - jeden rebrík 7 použití

Najväčšou výhodou 3-prvkových rebríkov je ich univerzálnosť. VYŠŠÍ rebrík má až 7 rôznych aplikácií, čo znamená, že ho možno použiť rôznymi spôsobmi. Príklady aplikácií a technické parametre sú uvedené v diagrame nižšie.

Polyamidové valčeky - už žiadne opotrebovanie šnúrok!

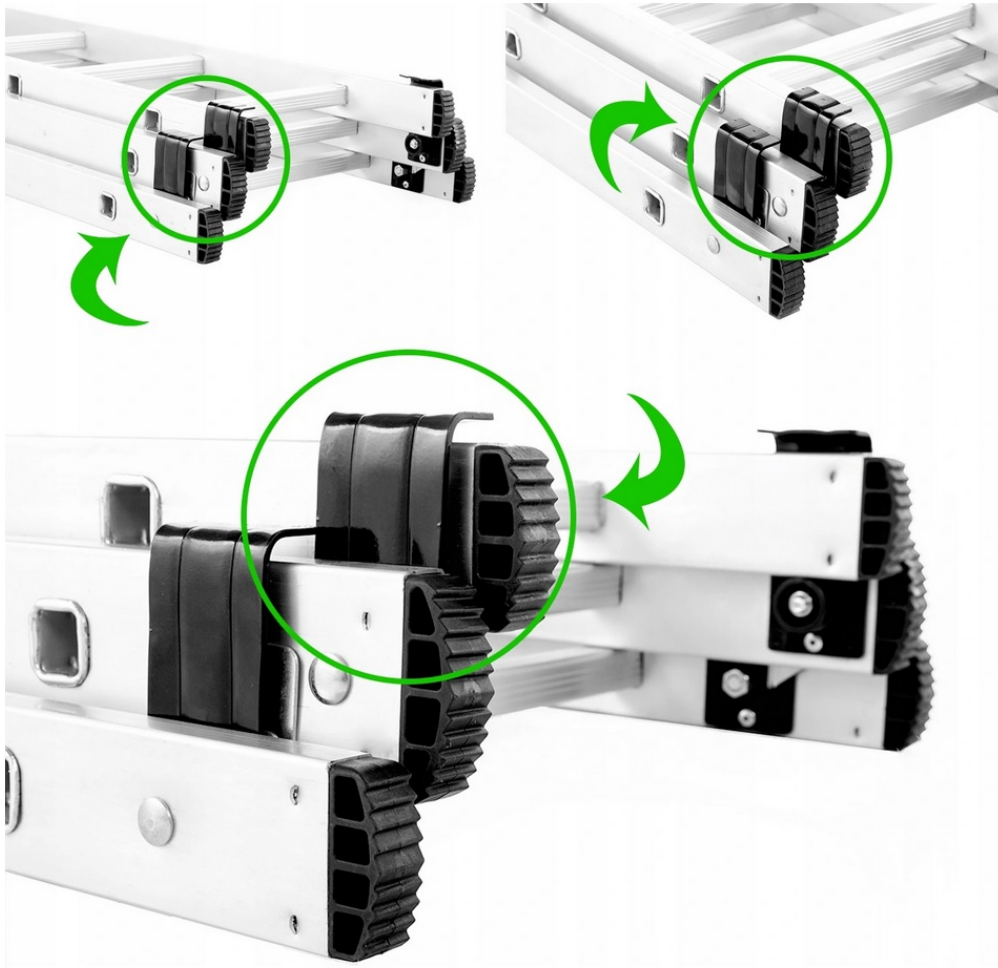
HIGHER rebríky sú vyvinuté na základe najlepších technických riešení používaných v najdrahších rebríkoch. Vďaka použitiu špeciálnych polyamidových valcov boli získané dve dôležité vlastnosti: posuv rebríka sa stal oveľa jednoduchším a ľahším a bol vyriešený veľký problém odierania hliníkových profilov, čo výrazne zvýšilo odolnosť našich rebríkov. Vďaka prídavným valčekom rebrík hladko a mierne predĺžite na požadovanú dĺžku a šnúrky rebríka sa nepoškrabu a neroztrhnú.

Keď ostatní kvôli opotrebovaným strunám budú musieť vymeniť rebrík za nový, budete sa môcť tešiť z ušetrených peňazí. Ide o veľmi dôležité riešenie, ktoré dlhodobo ovplyvňuje odolnosť rebríka.



Silné oceľové vodidlá (tvarovky)

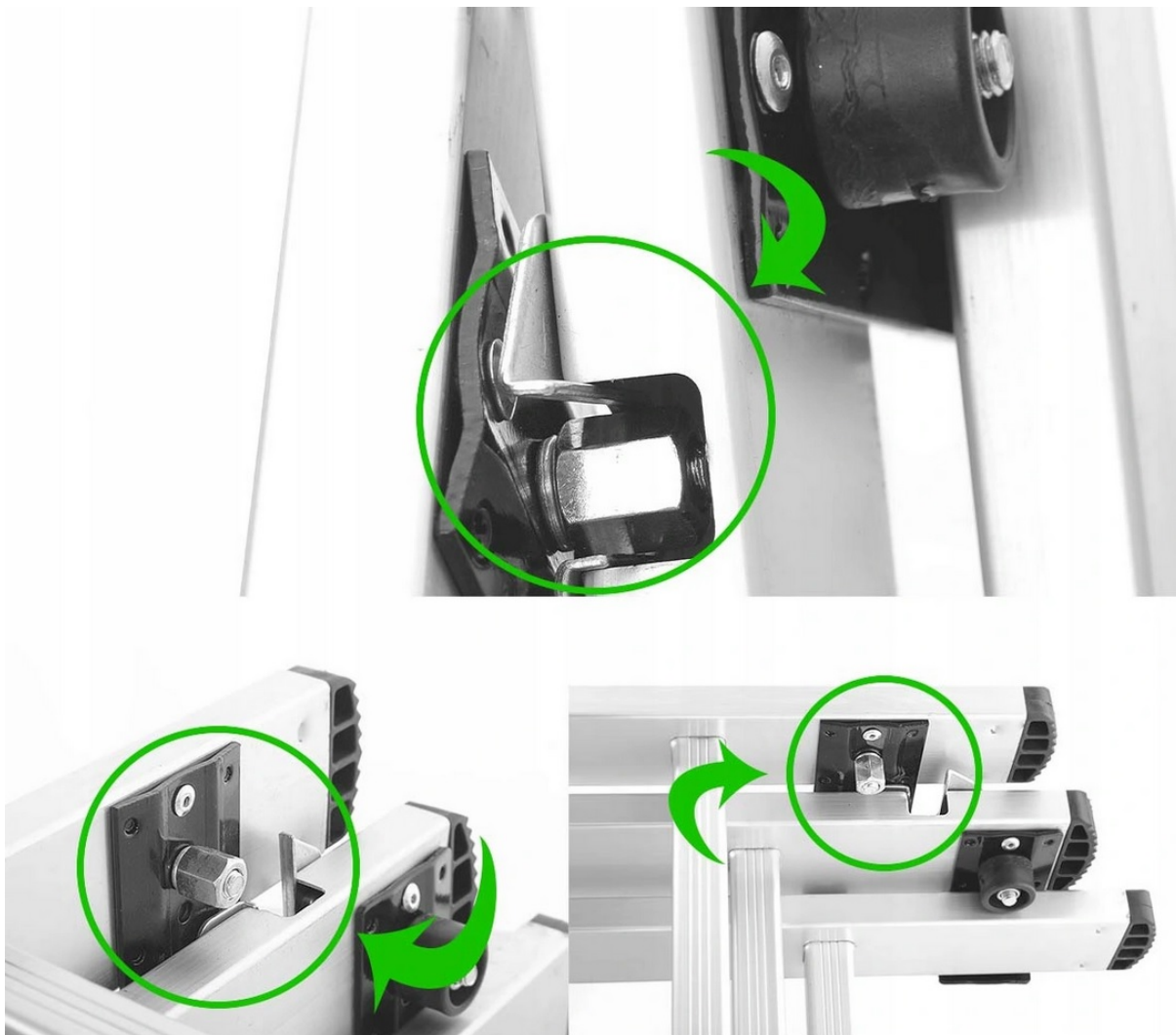
Silné oceľové rebrované vodidlá, pozinkované a potiahnuté práškovou farbou, zaisťujú správne a bezpečné používanie rebríka. Vodítka vám umožňujú udržiavať prvky rebríka v správnej polohe, aby bola zaistená vysoká úroveň bezpečnosti.



Systém správneho rozloženia rebríka (SET RIGHT SYSTEM)

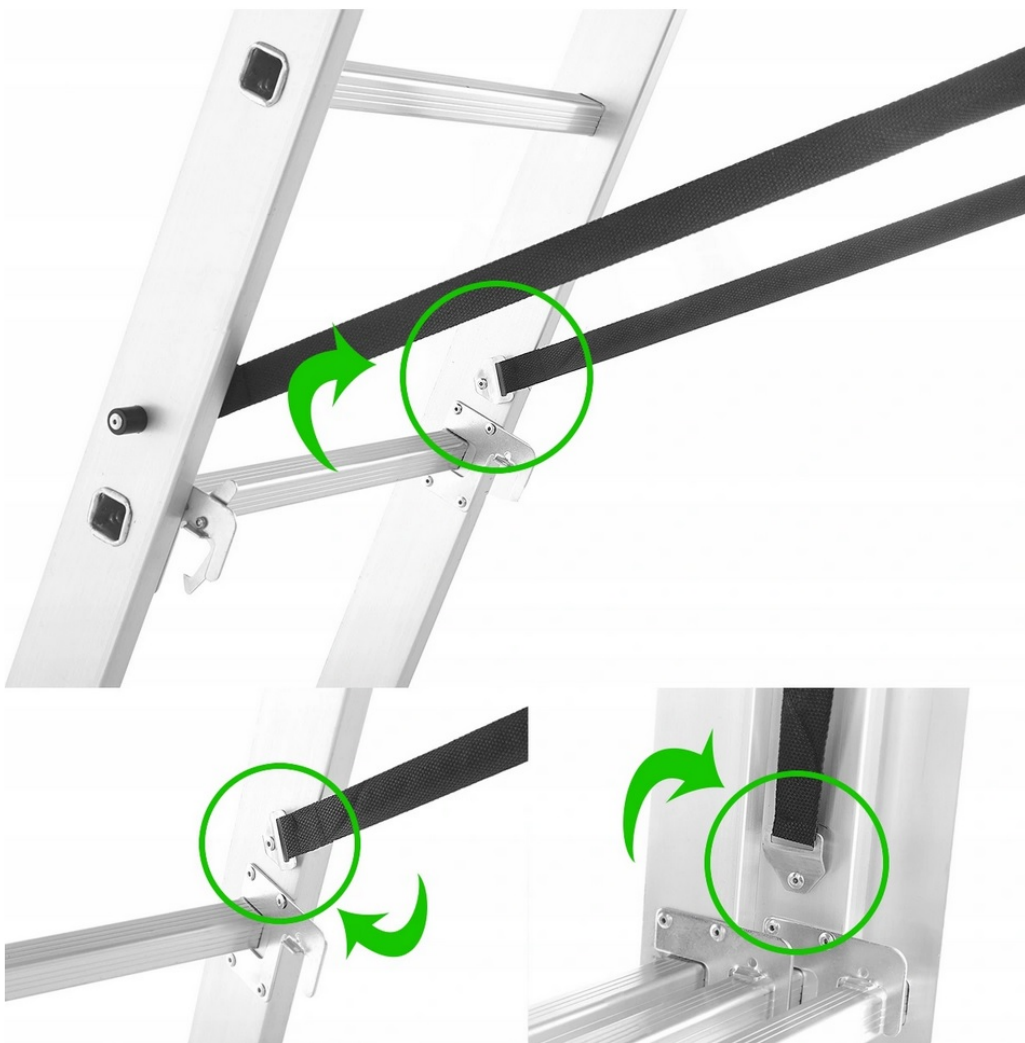
Rebríky 3x11 HIGHER boli zabezpečené proti nesprávnemu rozloženiu použitím správneho systému rozkladania rebríka. Tento systém pozostáva zo špeciálneho čapu a montážneho otvoru vo vedení rebríka.

Čap pripustený k bočnému profilu rebríka zabraňuje nesprávnemu rozloženiu rebríka, keď sú prvky rebríka v nesprávnej polohe. Týmto spôsobom bola vylúčená možnosť nesprávneho sklopenia rebríka. Toto riešenie výrazne zvyšuje bezpečnosť používania rebríka.



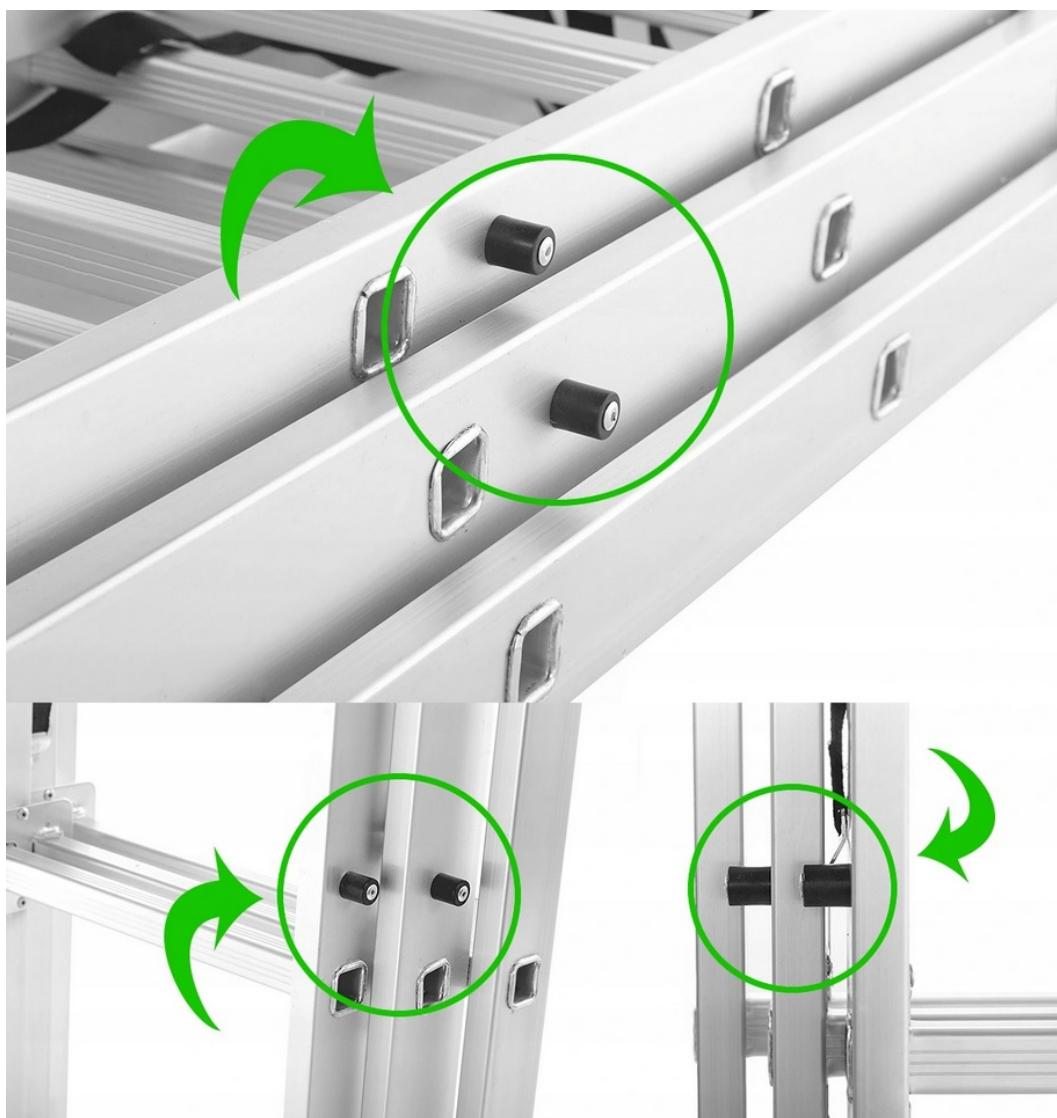
Bezpečný a odolný systém rozstupov medzi rebríkmi

Silné, trvanlivé a poveternostným vplyvom odolné polypropylénové pásky zabraňujú tomu, aby bol rebrík príliš veľký, tzv "Rozpadnutie" rebríka a zaručujú správne rozostupy. U VYŠŠÍCH rebríkov sú popruhy pripevnené k špeciálnym pohyblivým prackám z ocele, čo je najlepšie a najbezpečnejšie riešenie na trhu.



Zaistovacie kolíky - pre vašu bezpečnosť

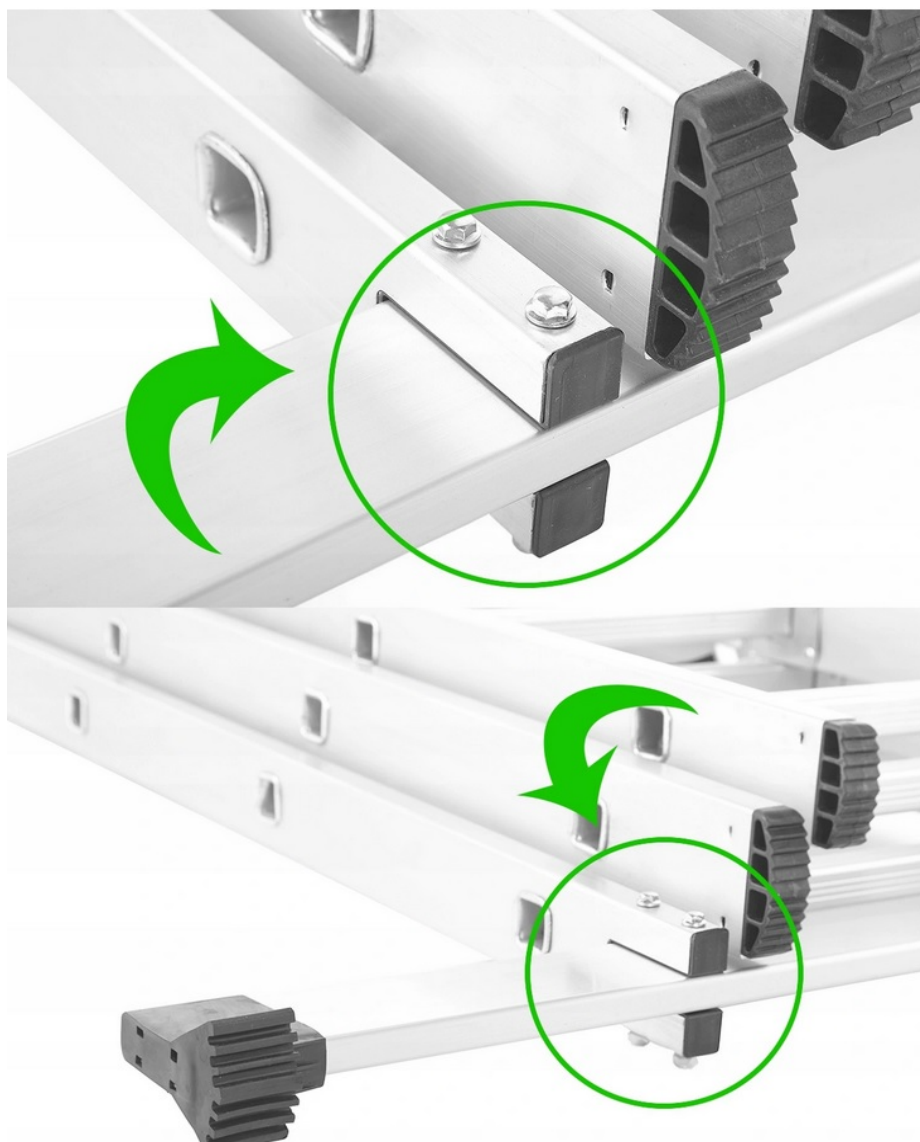
Oceľové čapy potiahnuté polyamidovým krytom zaistujúcim druhý a tretí - zasúvateľný prvok proti príliš veľkému predĺženiu (čo môže viesť k nehode).



Špeciálne plastové kryty v spodnej časti rebríka

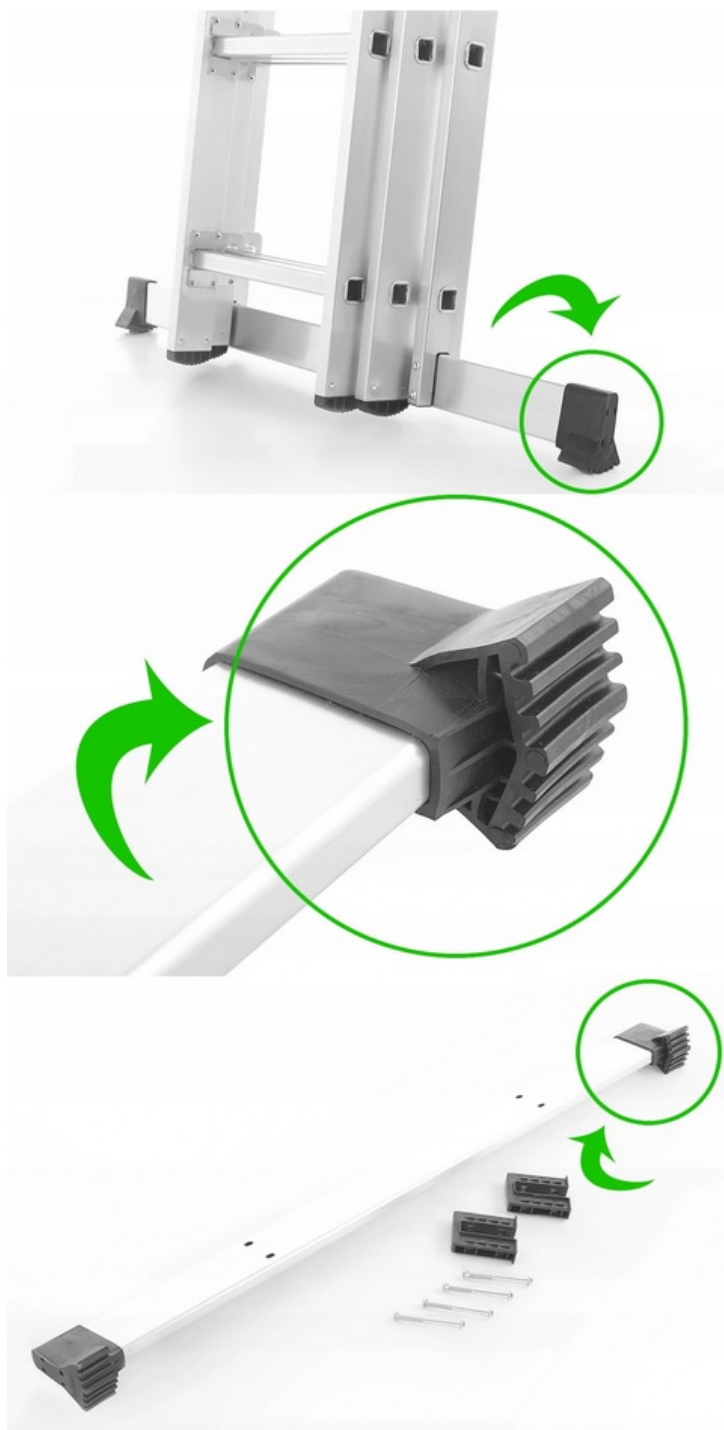
Plastové prekrytia predstavujú zakončenie a ochranu hliníkových prvkov rebríka. Chránia ostré konce profilov rebríka pred náhodným poranením a zabráňujú vniknutiu nečistôt do vnútra rebríka. Spodná časť rebríka je obzvlášť citlivá na vnikanie nečistôt (prilepenie pôdy pri použití rebríka na trávniku).

Bezpečnostné typy so špeciálnou zosilnenou štruktúrou skeletu sú vyrobené z veľmi odolného plastu. Špeciálne podložky majú ešte jednu - veľmi dôležitú funkciu: chránia miesto upevnenia stabilizátora k nosníkom rebríka. Medzi kovom a kovom nedochádza k treniu, vďaka čomu stabilizátor vydrží oveľa dlhšie.



Protišmykové nožičky + široký stabilizátor proti prevráteniu

Pogumované nožičky rebríka a stabilizátor s vhodnou trojuholníkovou štruktúrou a protišmykovou štruktúrou zabráňujú sklznutiu rebríka. Nohy sú trvalo pripevnené k hliníkovým prvkom konštrukcie rebríka, čo zaisťuje zvýšenú bezpečnosť. Stabilizátor vo VYŠŠÍCH rebríkoch je upevnený 4 skrutkami pre väčšiu bezpečnosť a stabilitu.



Silné priečky - extrémne trvanlivé a pevné upevnenie

HIGHER rebríky sú vybavené silnými protišmykovými priečkami so štvorcovým prierezom 25x25 mm. Priečky sú pripevnené k nosníkom v procese 32-násobného lisovania a rozširovania. Je to jedna z etáp plne automatizovaného výrobného procesu v jednej z najmodernejších fabrik. Vďaka veľmi presným procesom lisovania a rozširovania priečok - sú trvalo spojené a dokončené veľmi esteticky. Trvanlivosť spojov je veľmi dôležitá, pretože v prípade zle vyrobených upevnení priečky povolili a rebrík pomaly stráca svoju tuhosť, vhodný len na výmenu.

Rebríky vhodné na prepravu a skladovanie

Univerzálne 3-prvkové rebríky sú skladateľné do relatívne malých rozmerov. To umožňuje ľahký transport alebo skladovanie rebríkov. Po zložení je možné rebrík uložiť do garáže alebo technickej miestnosti. Dobrým spôsobom, ako ich uložiť, je zavesiť rebríky na stenu na špeciálne háčiky - ušetrí to veľa miesta.

